



Osielsko, 20 kwietnia 2021 r.

liZP.7013.15.2020.KF_2

WYNIKI KONSULTACJI SPOŁECZNYCH

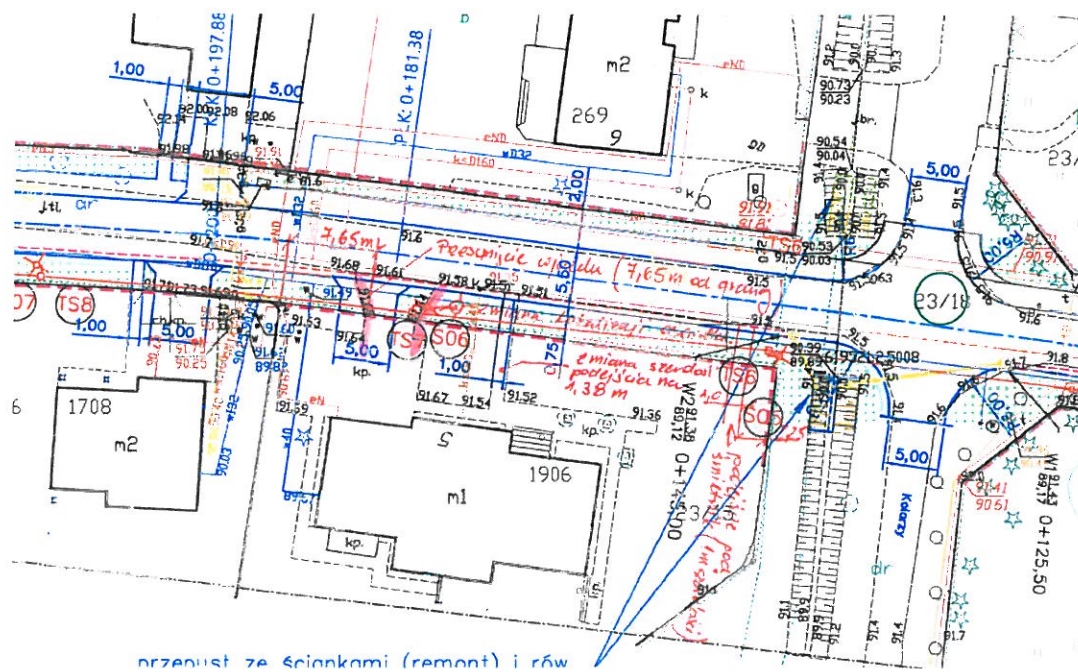
Uwagi w ramach konsultacji projektu budowy ul. Maratończyków w Niemczu

UWAGA NR 1

Dzień Dobry

W załączeniu przesyłam mapkę (naniesiono zmiany) i uwagi do projektu drogi ul. Maratończyków. Uwagi do projektu dotyczą posesji przy ul. Maratończyków 5:

1. Zaprojektowany wjazd na posesję nie pokrywa się z istniejącym wjazdem. Prośba o skorygowanie wjazdu (7,65m od granicy z działką nr 23/16)
2. prośba o skorygowanie latarni przy wjeździe do posesji, bo projektowana latarnia wypada w istniejącym wjeździe
3. prośba o skorygowanie szerokości podejścia pod furtkę do 1,38 m
4. prośba o zaprojektowanie podejścia pod śmietnik szerokość 1,0m (odległość od granicy działki 2,25m)



Odpowiedź:

1. Skorygowano
2. Skorygowano
3. Skorygowano

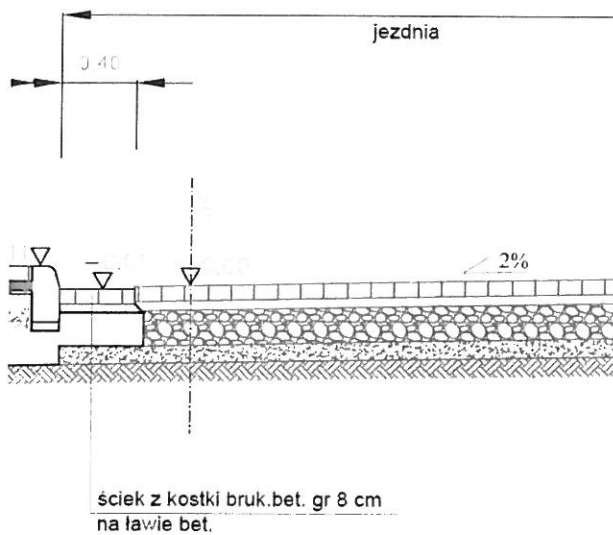
4. Naniesiono w Projekcie Zagospodarowania Terenu.

UWAGA NR 2

Dzień dobry,

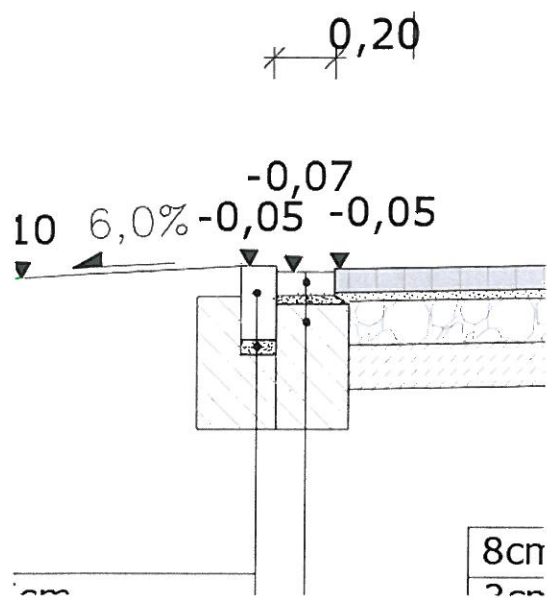
Korzystając z możliwości, przesyłam niżej moje uwagi do opracowanego projektu budowy ul. Maratończyków w Niemczu.

1. Na planie prezentowanym w dokumencie dotyczącym przebiegu wzdłuż ulicy Maratończyków, widać, że trasa poprowadzona nie jest w równej odległości od granic działek. Widać to wyraźnie patrząc na projektowane zjazdy (część jest większa, część mniejsza) i pasy zieleni. Może to sprawiać wrażenie nieuporządkowania.
2. Jak będzie skonstruowany ściek z kostki? Dla ułatwienia wjazdu na posesję, sugerowałbym rozwiązanie jak na poniższym schemacie. Ściek korytkowy zastosowany chociażby wzdłuż ulicy Olimpijczyków byłby niepotrzebnym utrudnieniem.



ODPOWIEDŹ:

1. Umieszczenie jezdni ul. Maratończyków w Niemczu w pasie drogowym uzależnione było do wielu czynników, w szczególności od rozmieszczenia sieci podziemnych, od konieczności zapewnienia widoczności, lokalizacji oświetlenia i kanału technologicznego, od umiejscowienia chodnika czy również od zapewnienia odwodnienia jezdni. Niemożliwym jest przeprowadzenie ul. Maratończyków w Niemczu w sposób symetryczny w pasie drogowym. Projekt w/w ulicy został wykonany w oparciu o przepisy prawa, zgodnie z uzyskanymi uzgodnieniami i opiniami technicznymi gestorów sieci, przez projektantów posiadających odpowiednie uprawnienia budowlane, upoważniające do wykonywania zawodu.
2. Poniżej przedstawiam projektowany ściek na ul. Maratończyków w Niemczu.



Zastępca Wójta Gminy Osielsko

Krzysztof Lewandowski